

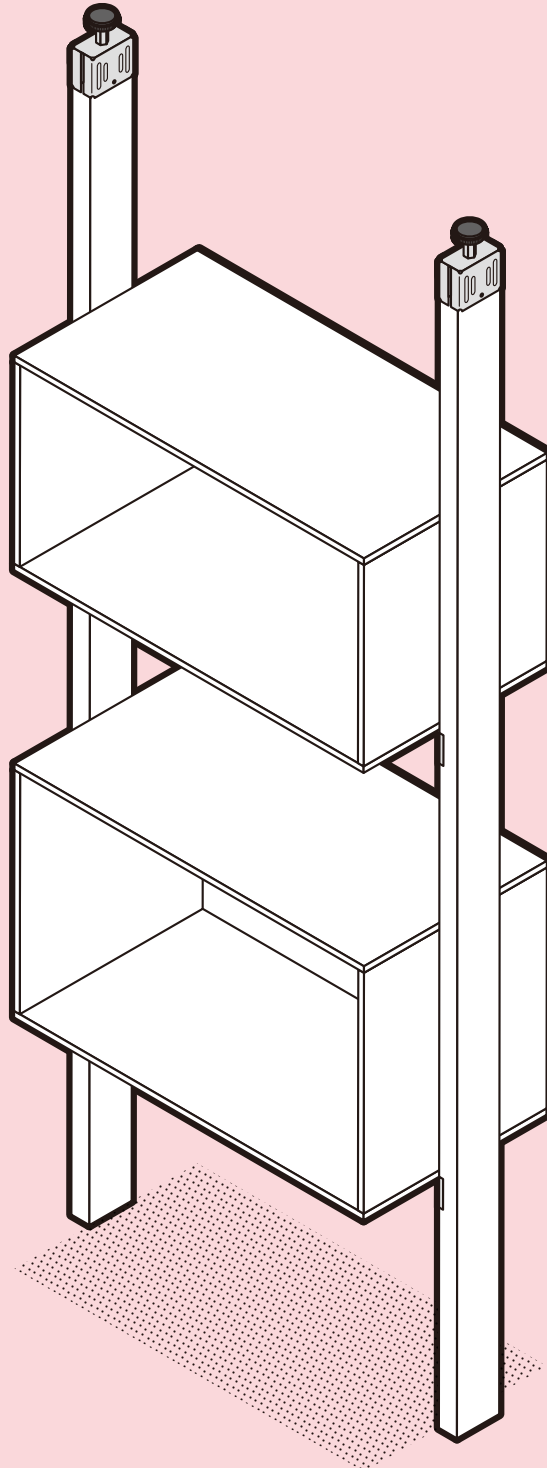


D.I.Y, with a little help from PINKFLAG PRODUCTS.

BOX SHELVES *Manual*

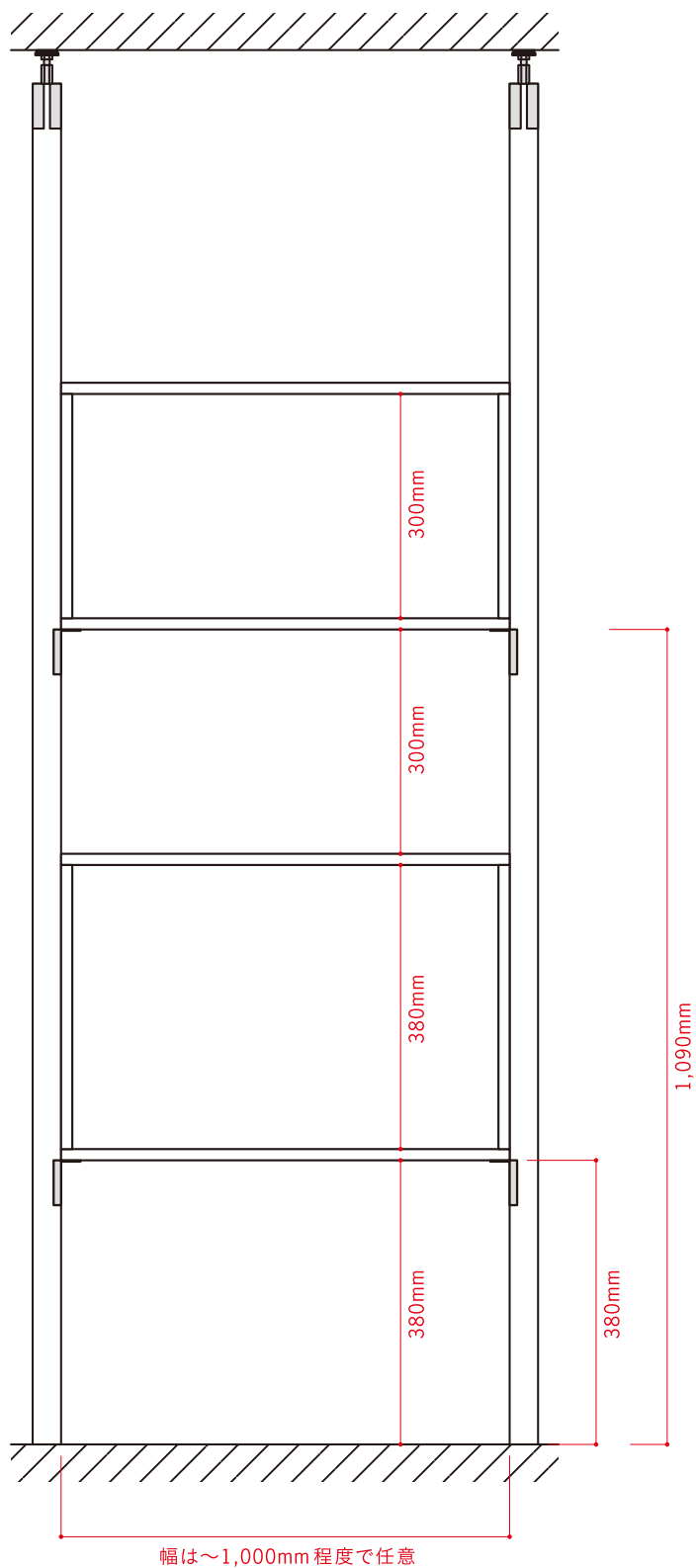
to have you make it.

02

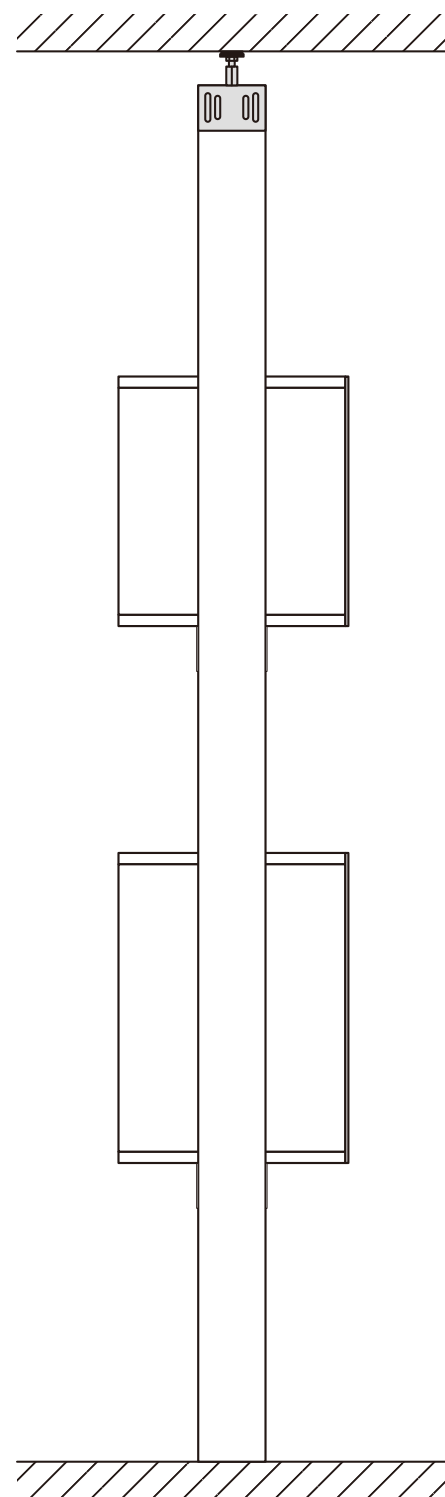




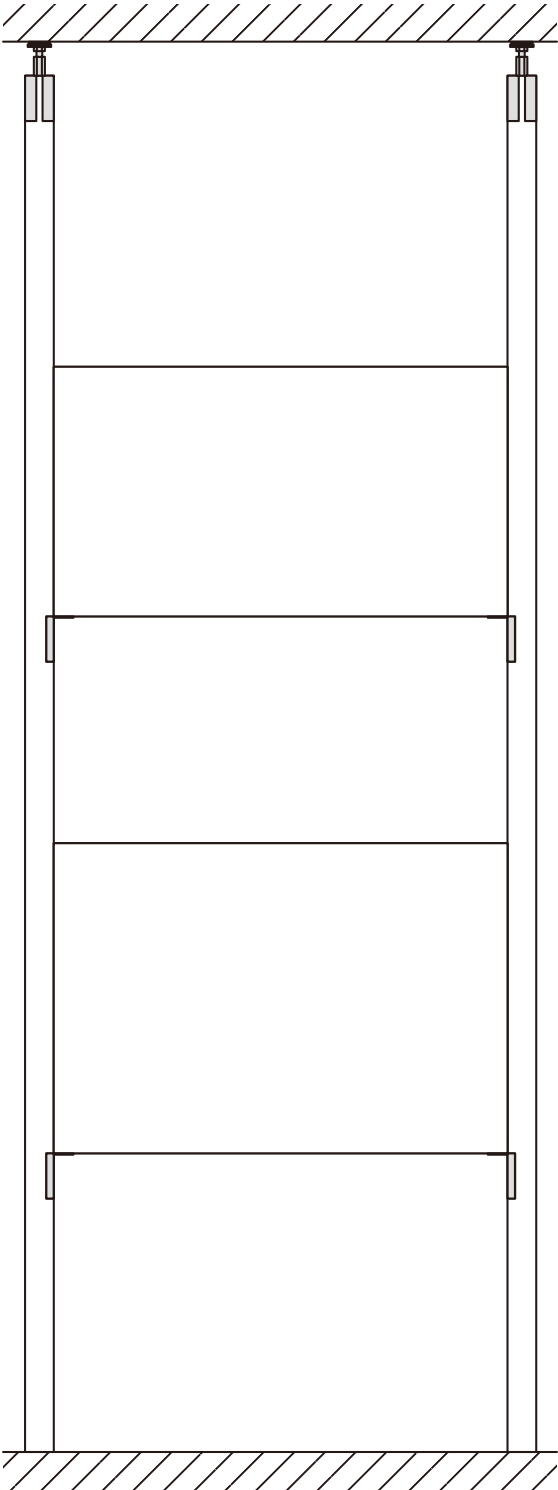
[正面]



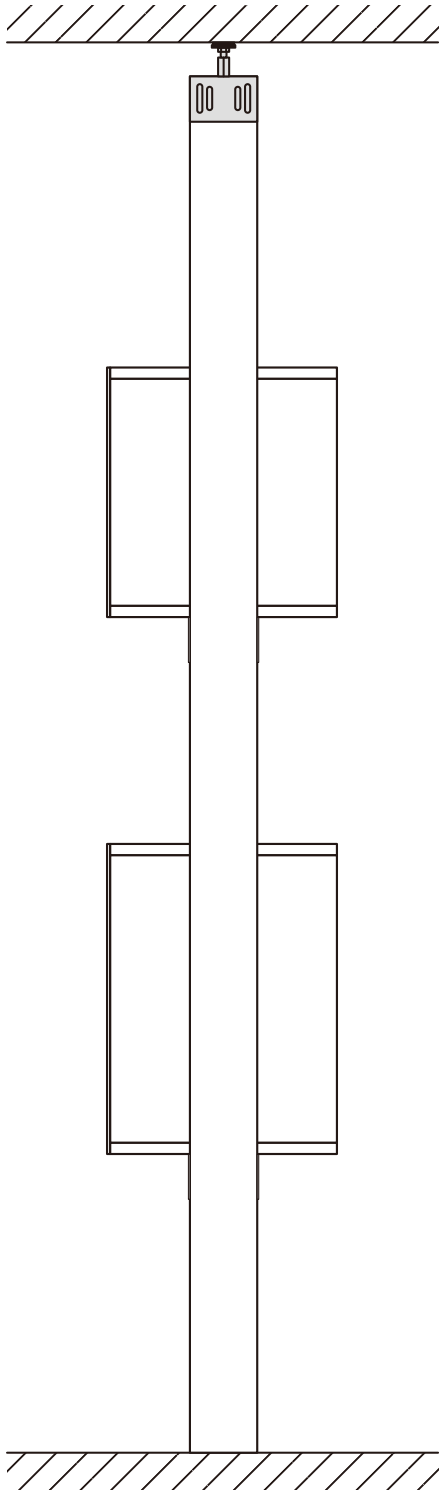
[右側面]



[背面]



[左側面]



You Will Need

PILLAR BRACKET / 2コ 

SHELVING STAY / 2セット 

木材 (幅×高×厚)

【上部ボックス用】

①合板 幅は任意 (今回は600)×300×15mm 2枚

②合板 300×300×15mm 2枚

③ベニア板 幅は任意 (今回は600)×330×4mm 1枚

【下部ボックス用】

④合板 幅は任意 (今回は600)×300×15mm 2枚

⑤合板 300×380×15mm 2枚

⑥ベニア板 幅は任意 (今回は600)×410×4mm 1枚

【柱用】

⑦2×4材 設置場所の天井高-50mm 2本

金具・パーツ

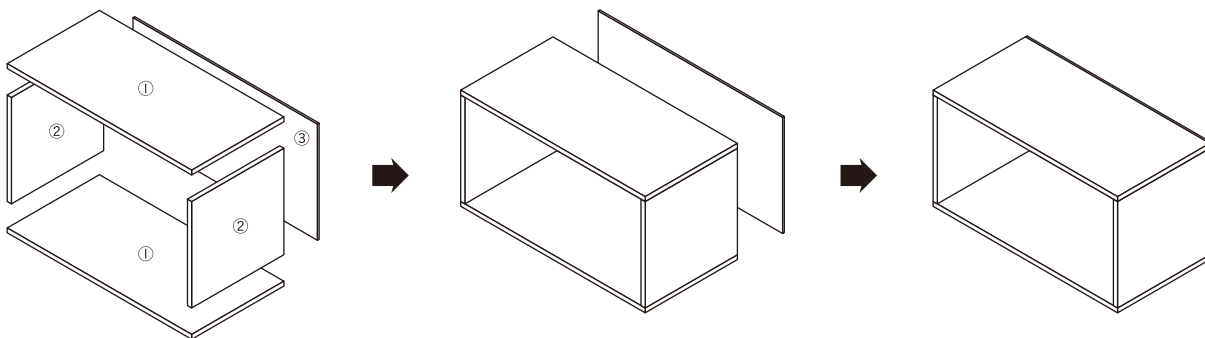
●ネジ各種など

組立

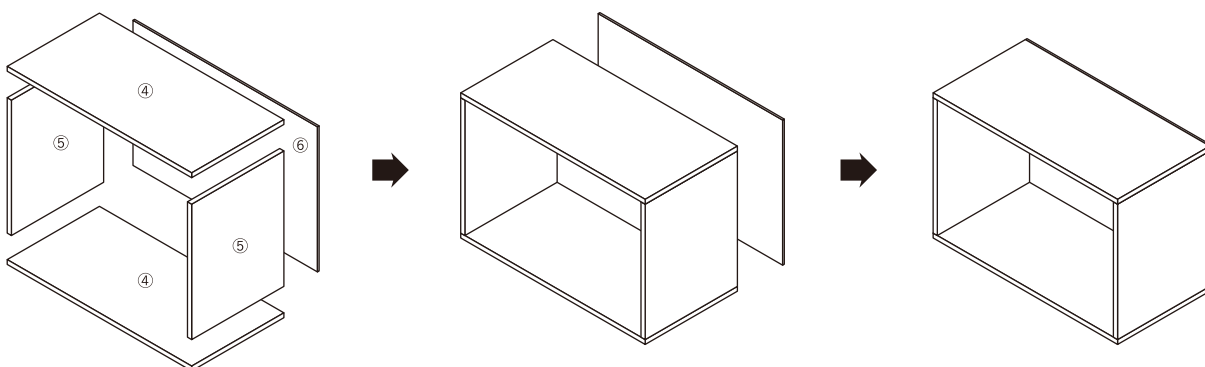
さあ、はじめよう。

01 まずは上部・下部のボックスを作成。
各木材をボンド+木ネジで固定していく。

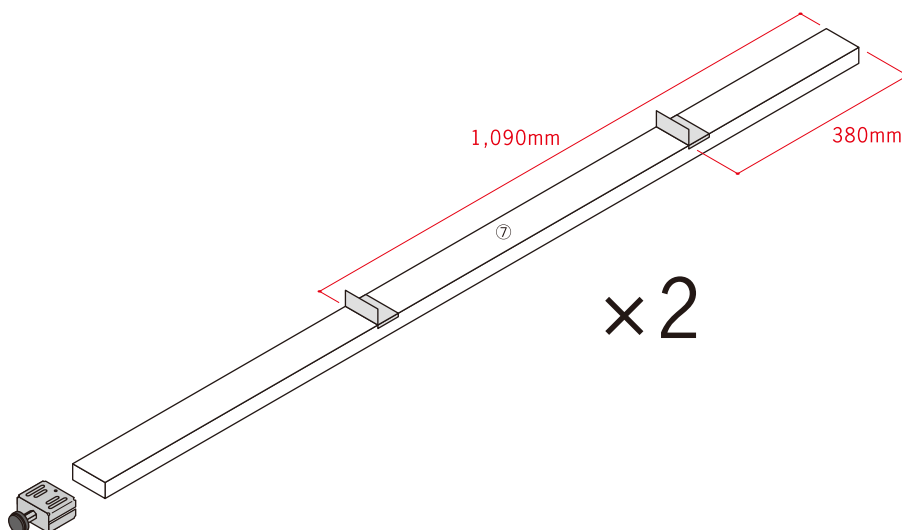
[上部ボックス]



[下部ボックス]



02 2×4材 (⑦) 2本とも、各位置にPILLAR BRACKET、SHELVING STAYを木ネジでとりつける。

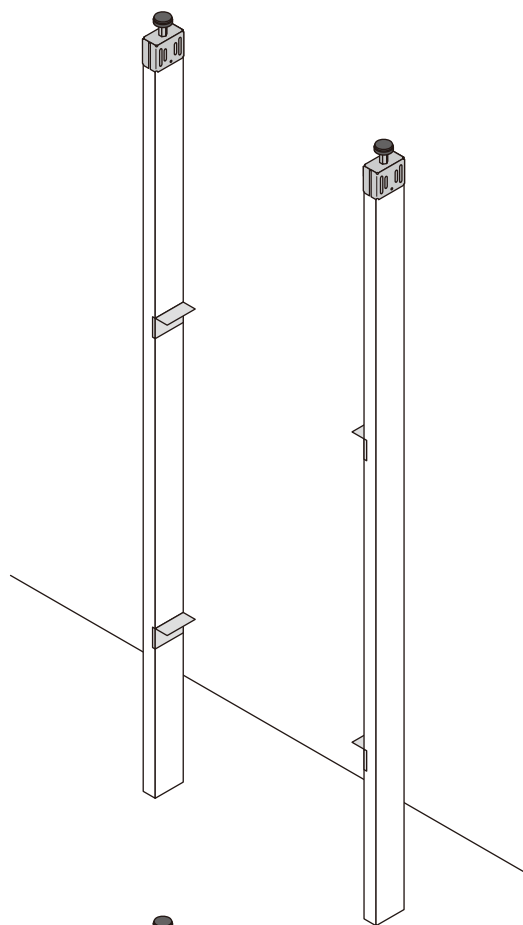


組立

さあ、はじめよう。

03

設置場所にPILLAR BRACKETを取付ける。
※この時点では仮止めで良いので、手で軽く締める



04

上下2つのボックスをとりつける。
まずはSHELVING STAYとボックスを木ネジでとりつける。
その後、ボックス内側から2×4材に向かって木ネジを打ち固定。
最後にスパナなどでPILLAR BRACKETをきちんと突っ張らせて完成。

