

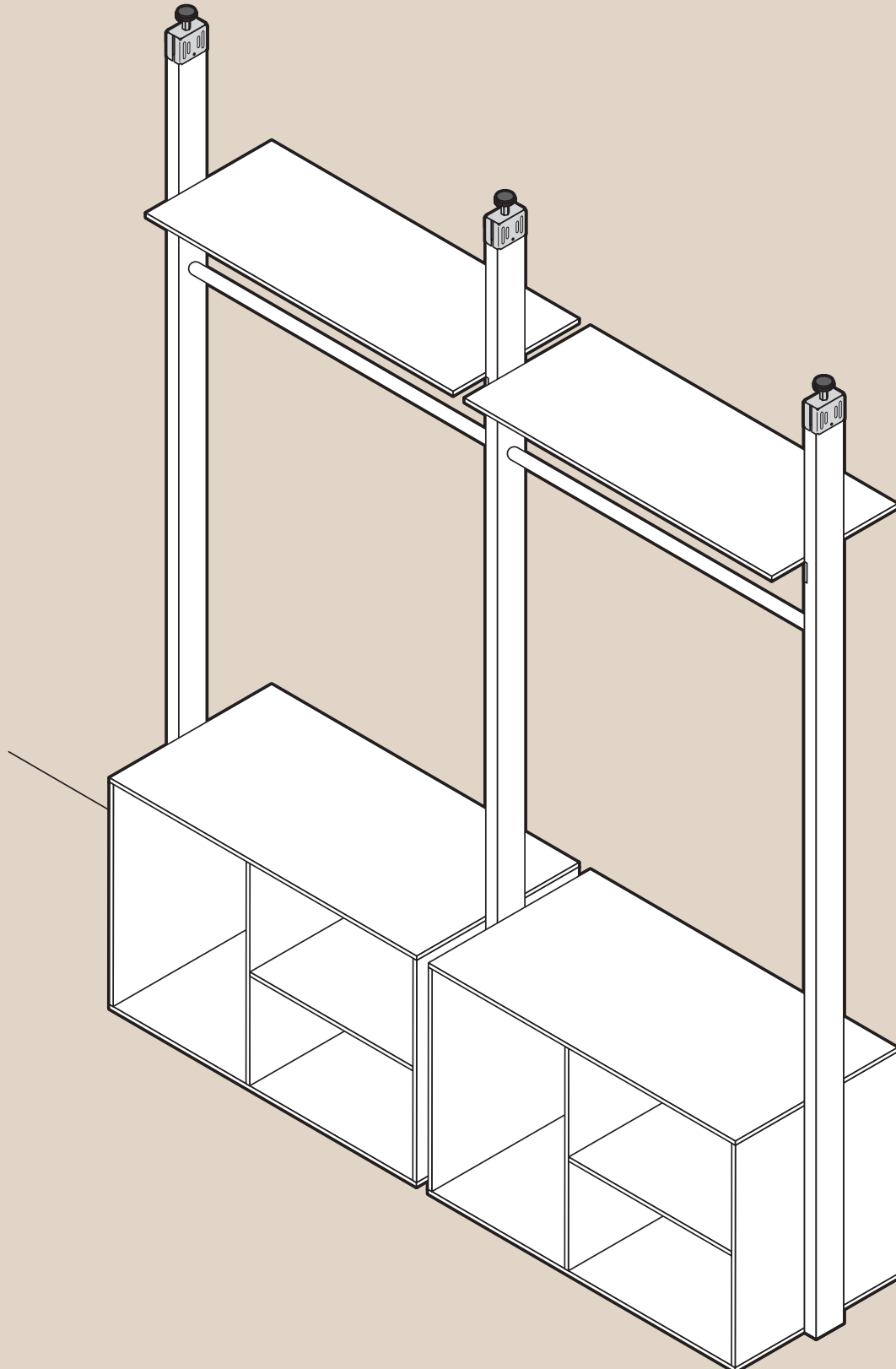


D.I.Y, with a little help from PINKFLAG PRODUCTS.

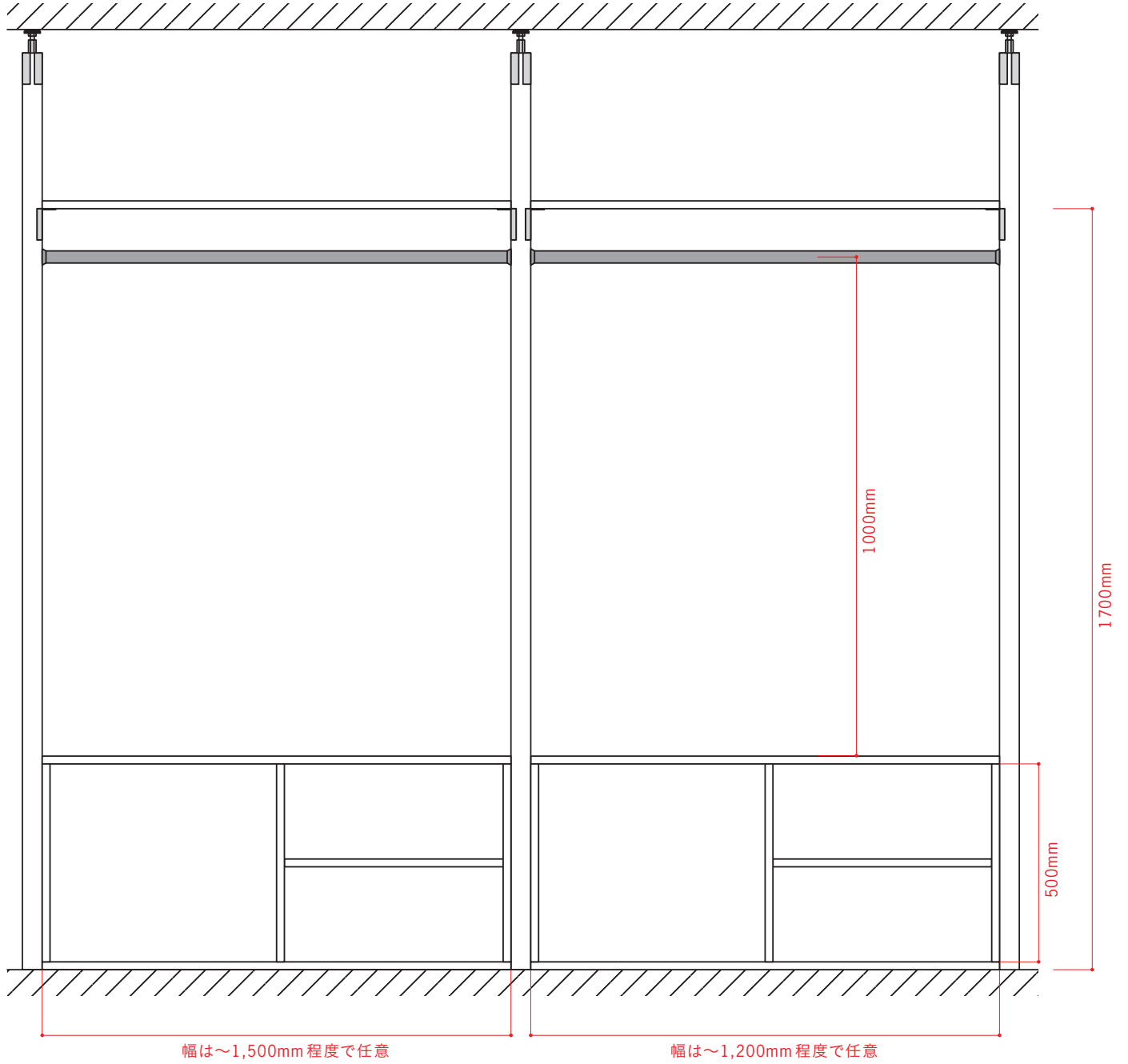
# CLOSET ORGANIZER *Manual*

to have you make it.

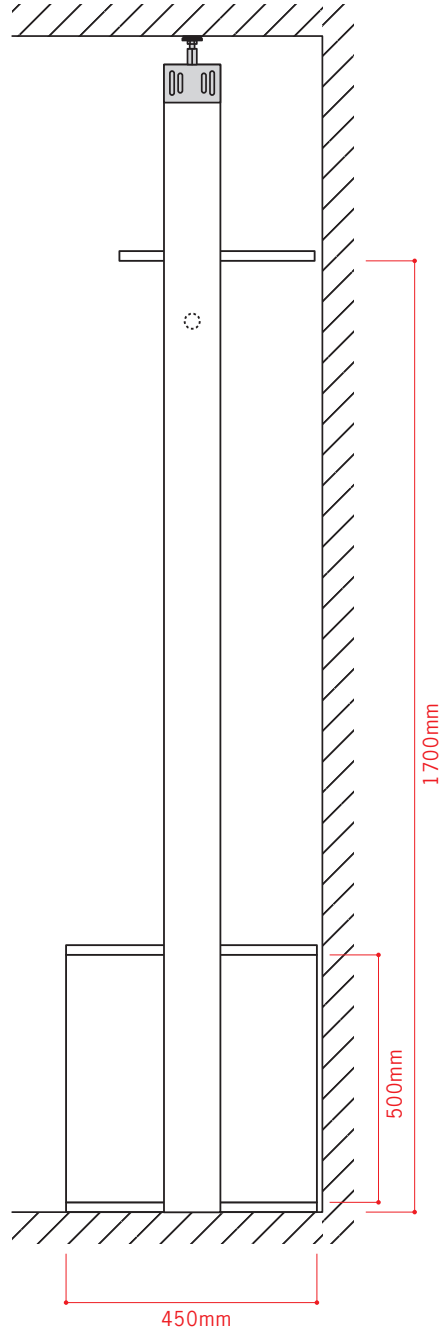
06



[正面]



[ 右側面 ]



**You Will Need**

**PILLAR BRACKET** / 3コ 

**SHELVING STAY** / 2セット 

**木材 (幅×高×厚)**

**【最下部ボックス用】**

- ①合板 幅は任意 (今回は1,154)×450×18mm ..... 4枚
- ②合板 450×500×18mm ..... 6枚
- ③合板 幅は任意 (今回は550)×450×18mm ..... 2枚

**【上部棚板】**

- ④合板 幅は任意 (今回は1,154)×335×18mm ..... 2枚

**【柱】**

- ⑤2×4材 (設置場所の天井高-50mm)の長さ ..... 3本

**金具・パーツ**

- ⑥ステンレスパイプ (φ25mm) 長さは任意 (今回は1150mm) .. 2本

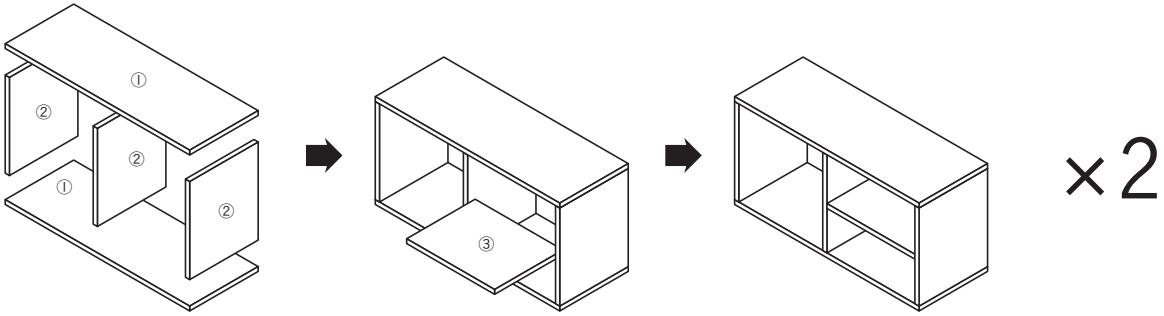
パイプ台座、ネジ各種など

## 組立

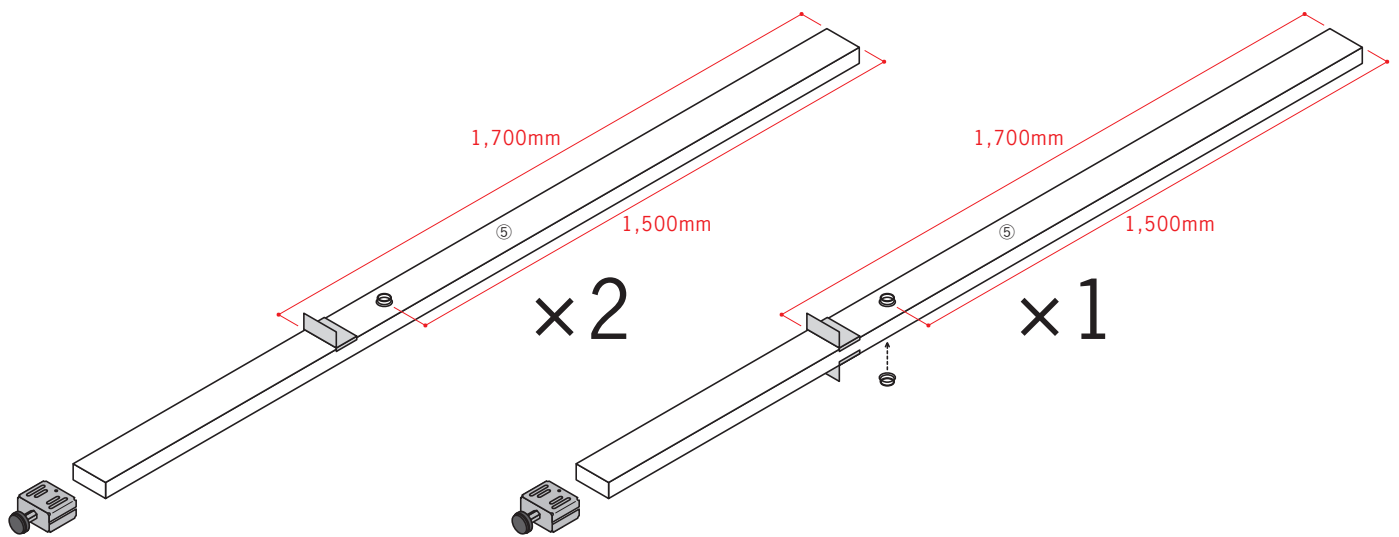
さあ、はじめよう。

- 01** まずは最下部のボックスを作成。  
各木材をボンド+木ネジで固定していく。

[ 最下部ボックス ]



- 02** 2×4材 (⑤) 2本の各位置にPILLAR BRACKET、SHELVING STAY、ステンレスパイプ台座を木ネジでとりつける。  
残りの1本も同位置、ただし両面にSHELVING STAY、ステンレスパイプ台座を取り付ける

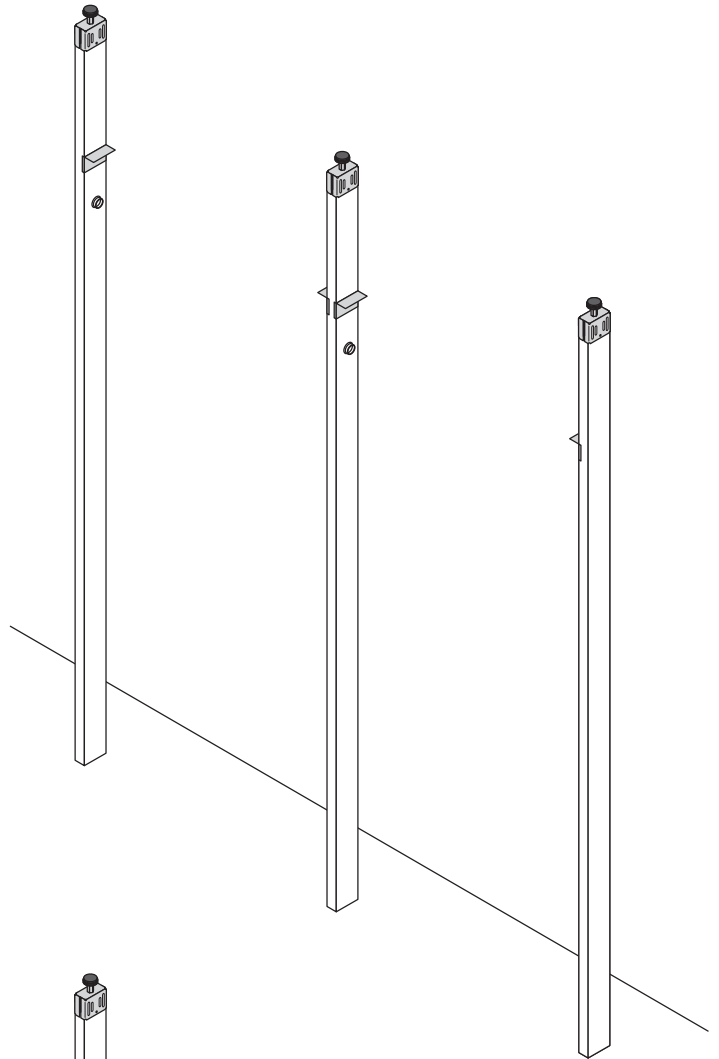


## 組立

さあ、はじめよう。

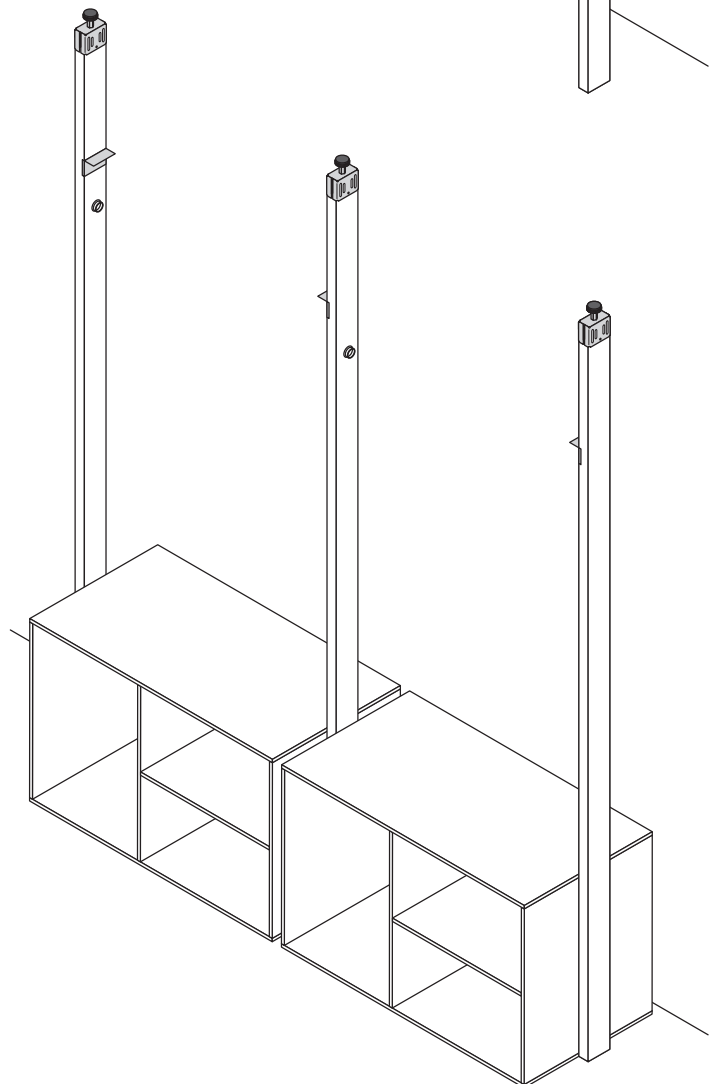
03

設置場所にPILLAR BRACKETを取付ける。  
※この時点では仮止めで良いので、手で軽く締める



04

最下部 2つのボックスをとりつける。  
内側から2×4材に向かって木ネジを打ち固定。



## 組立

さあ、はじめよう。

05

最後にパイプ台座にステンレスパイルを配置、続いて最上部の棚板と SHELVING STAY を固定。  
最後に PILLAR BRACKET をスパナできつく固定したら完成。

※今回の作例は最終的に重みで若干沈むので、

服などを全て配置したのちもう一度 PILLAR BRACKET をスパナできつく固定すること

