

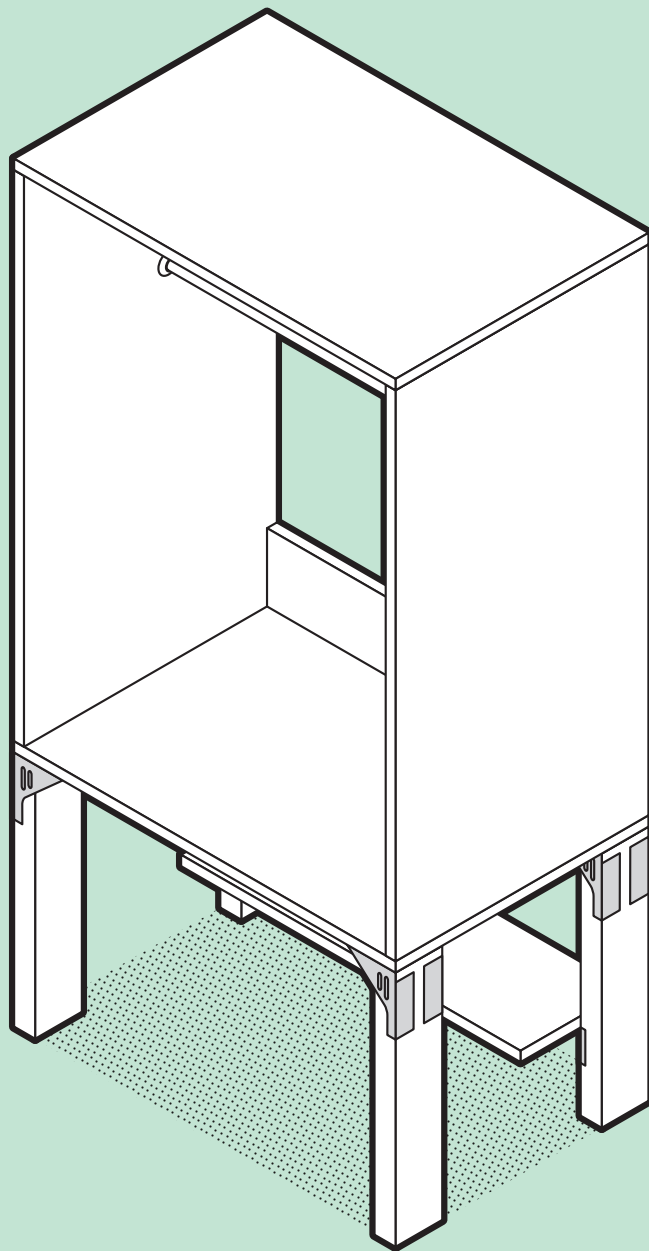


D.I.Y, with a little help from PINKFLAG PRODUCTS.

KIDS WARDROBE *Manual*

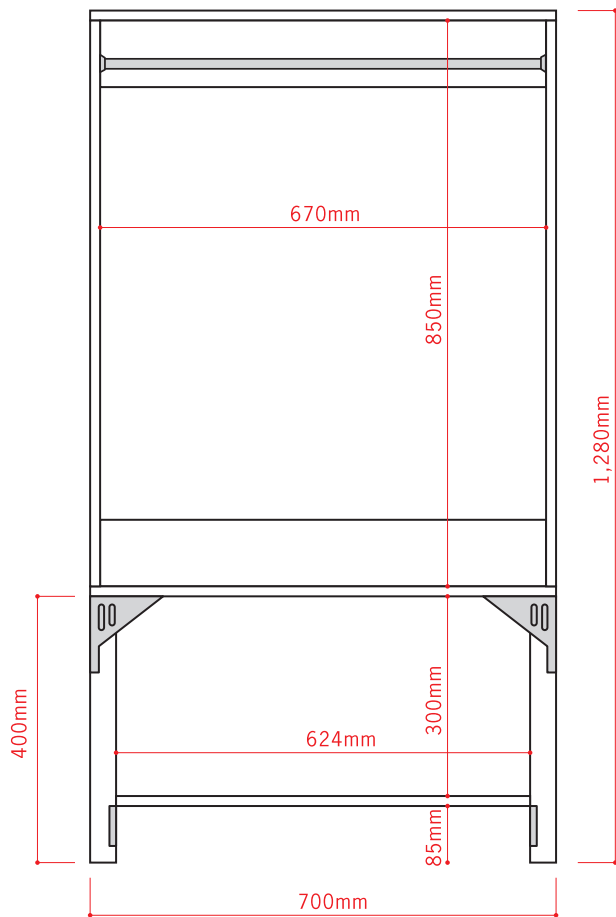
to have you make it.

03

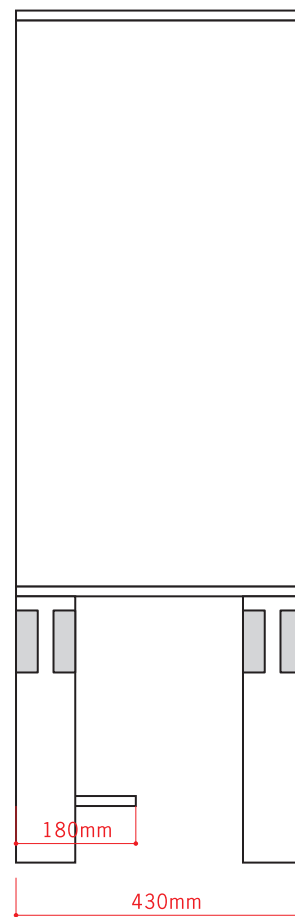




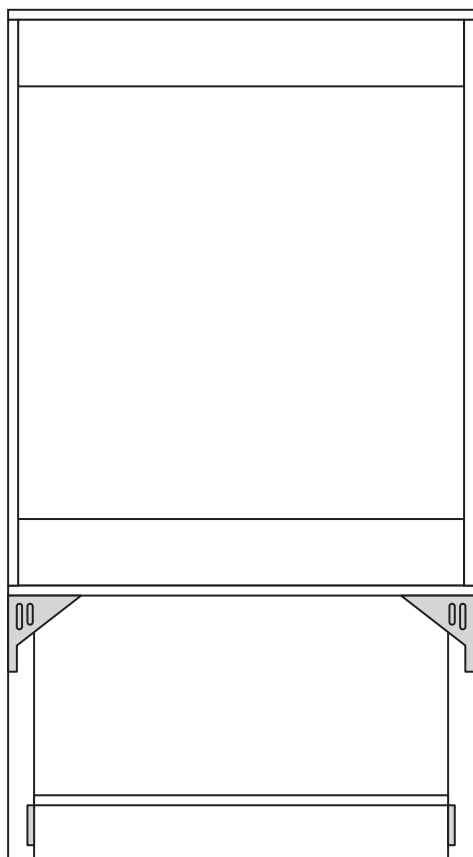
[正面]



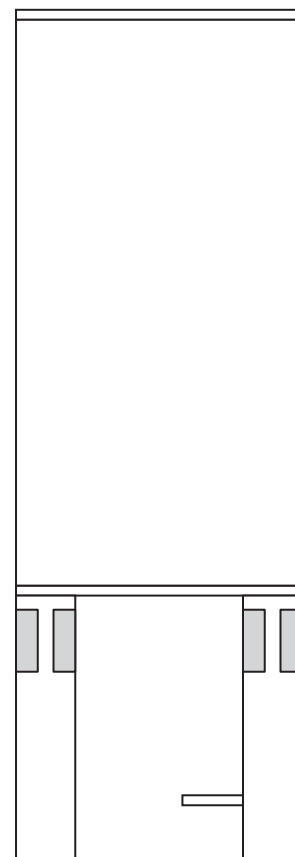
[右側面]



[背面]

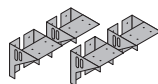


[左側面]



You Will Need

TABLE LEG HOLDER / 1セット



SHELVING STAY / 1セット



木材 (幅×高×厚)

- ①合板 700×430×15mm 2枚
- ②合板 850×430×15mm 2枚
- ③合板 669×100×15mm 2枚
- ④合板 624×180×15mm 1枚

【柱・脚用】

- ⑤2×4材 長さ400mm 4本

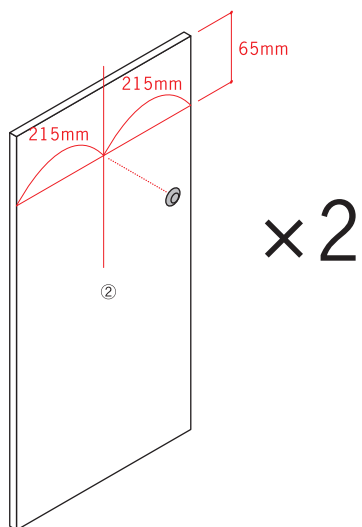
金具・パーツ

- ステンレス巻パイプφ25mm 長660mm 1本
※購入時にカットしてもらえると簡単
- クロームソケット(呼び径25mm) 2コ
- ネジ各種、木工用ボンドなど

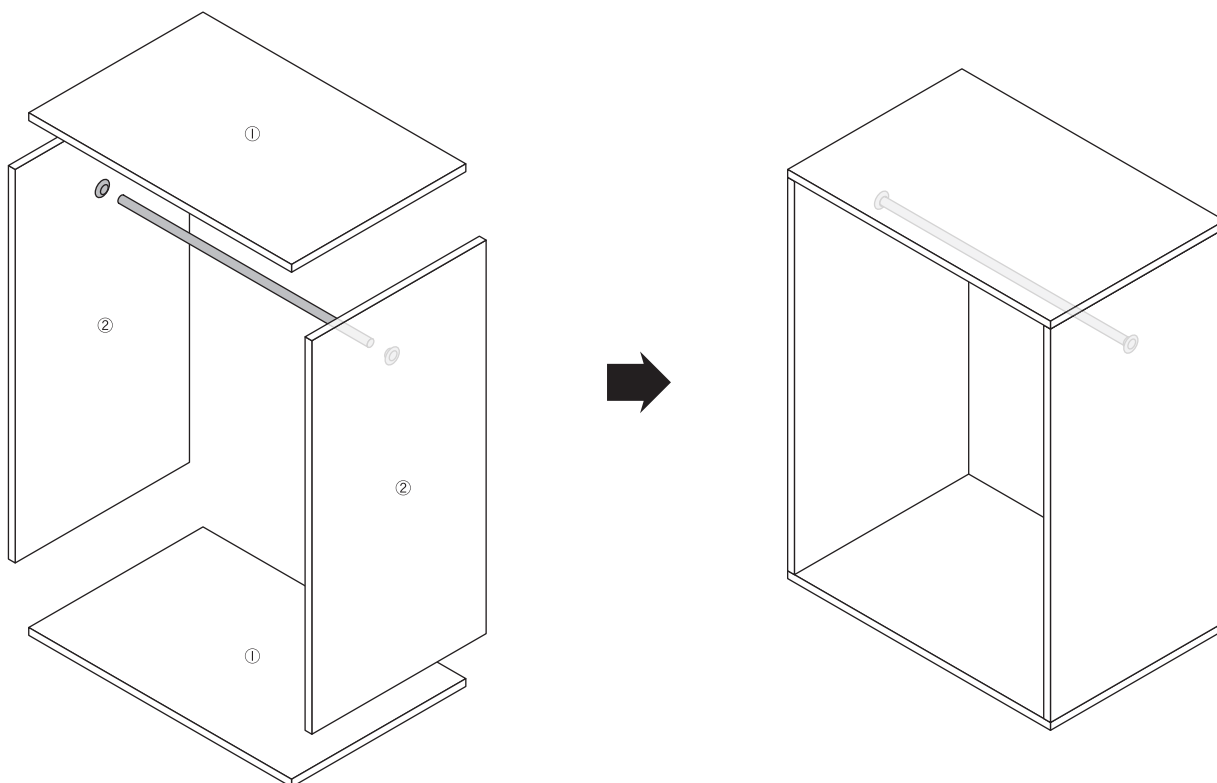
組立

さあ、はじめよう。

01 まずは合板②の2枚とも、下記の位置にクロームソケットを取付ける。



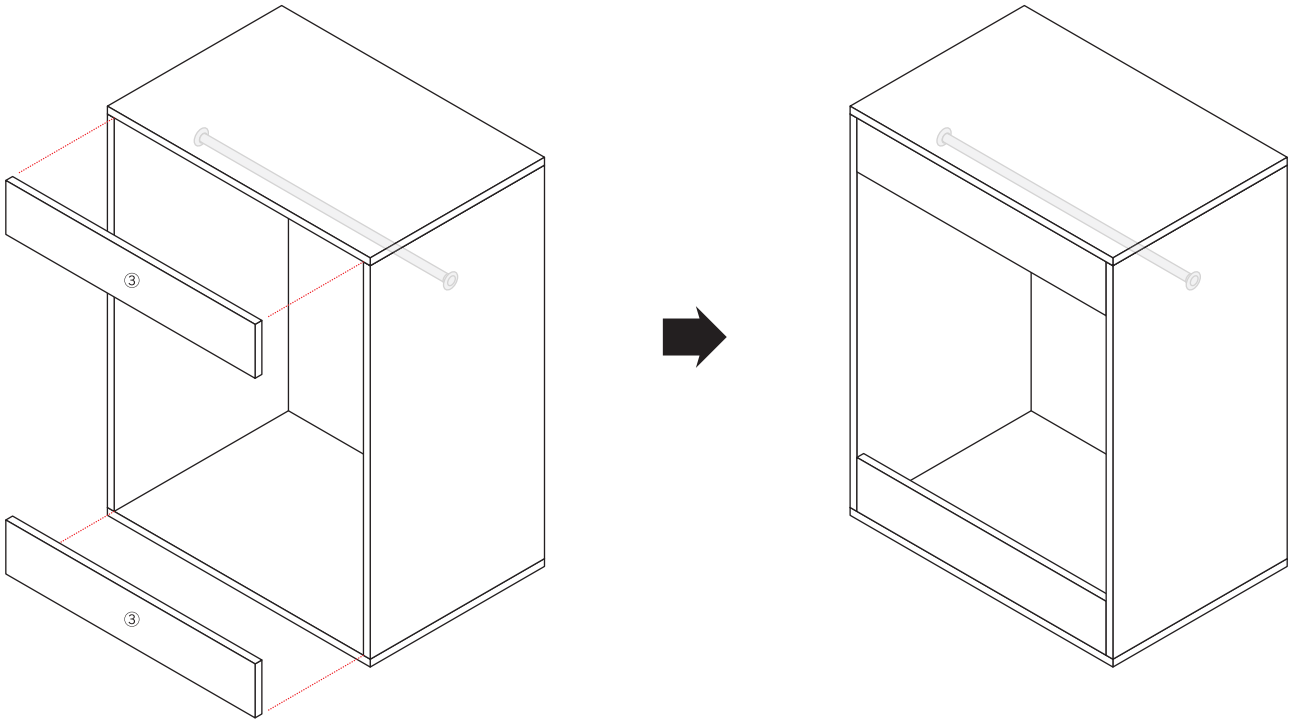
02 次に①②の合板とステンレス巻パイプを下記のように組み合わせ、木ネジ、ボンドを使用しボックスを作成。



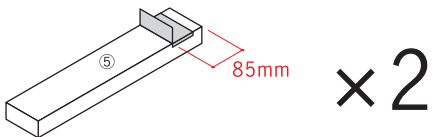
組立

さあ、はじめよう。

03 次に合板③ 2枚を、ボックス裏面（とする側の）の上下に木ネジ、ボンドを使用し取付ける。



04 2×4材 2本にSHELVING STAYをとりつける

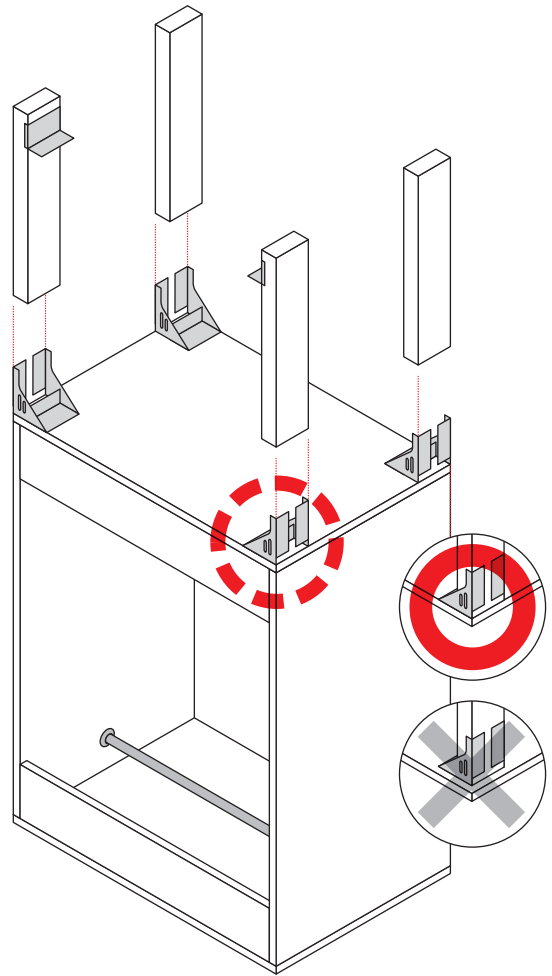
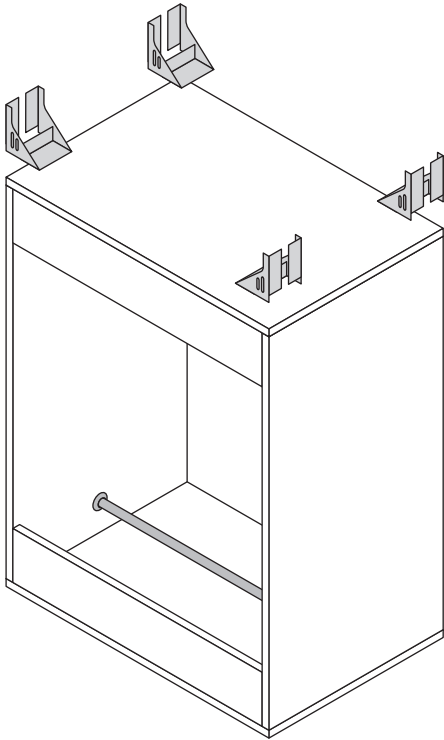


組立

さあ、はじめよう。

05

次にボックスをひっくり返し、四隅にTABLE LEG HOLDERを取付け、その後TABLE LEG HOLDERに2×4材を取付ける。



06

最後に合板④をSHELVING STAYに取付けて完成。

※取付け位置が低いので、「06」のひっくり返したままの状態で行う方がやりやすいです。

