

PINK FLAG *Catalog*

for All D.I.Y. Lovers!

Do It Yourself, With A Little Help From PINK FLAG PRODUCTS!!



Let's D.I.Y.
By Using
PINK FLAG
PRODUCTS

What is "PINK FLAG"?

*Do It Yourself,
With A Little Help From
PINK FLAG Products!!*

ワクワクすること、
ウズウズすること、
モヤモヤすること、
ドキドキすること、
キュンキュンすること…

「DO IT YOURSELF」な行動を起こすために必要な
そんな様々な感情。
そんな感情を沸き立たせることの出来るモノを。

「DO」の中に
「THINK」も
「CREATE」も、
「FAIL」さえも
内包されている、
そんな「D.I.Y. (DO IT YOURSELF)」を。

PINK FLAGはそんなコンセプトの元、
2012年よりオリジナルプロダクトを提案しています。
色々な形の「DO IT YOURSELF」に出会える事に
ワクワクしています。

PINK FLAGの
商品を使って
簡単・素敵にDIY!

Let's D.I.Y.
By Using
PINK FLAG
PRODUCTS



TABLE LEG HOLDER
SHELVING STAY

Let's D.I.Y. # 001
COUNTER TABLE
w/Casters

LADDER BRACKET
SHELVING STAY ANGLED 10°

Let's D.I.Y. # 002
SHOE SHELVES
w/Umbrella Stand



PINK FLAGの商品を使って作る
「カウンターテーブル」、
「シェラック」、「デスク」、
「ジュラック」に、
定番の作例に一手間加えた3作例を
次のページから工程を追って詳しくご紹介。
幅や高さなどをアレンジして、
是非、自分だけのオリジナル作例を
作ってみて下さいね!



PILLAR BRACKET

Let's D.I.Y. # 003
WIDE TABLE
w/Wall Shelves

Let's D.I.Y. # 001

COUNTER TABLE w/Casters

400×800mmサイズの少し小振りなカウンターテーブル。

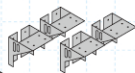
サイドテーブルとして作業台にもなれば、ちょっとしたものを収納するためのワゴンとしても使える。

脚2箇所にキャスターを装着することで機動力も兼ね備えたカウンターテーブルを

「TABLE LEG HOLDER」と「SHELVING STAY」を使ってD.I.Y.。

You Will Need

TABLE LEG HOLDER / 1セット

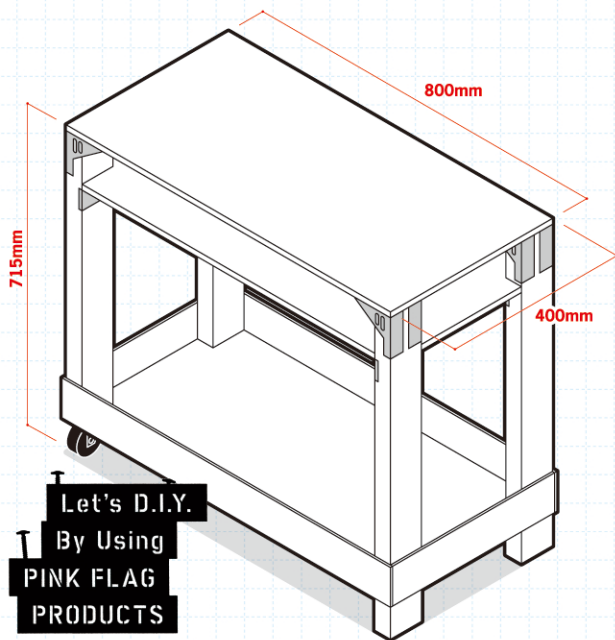


SHELVING STAY / 2セット

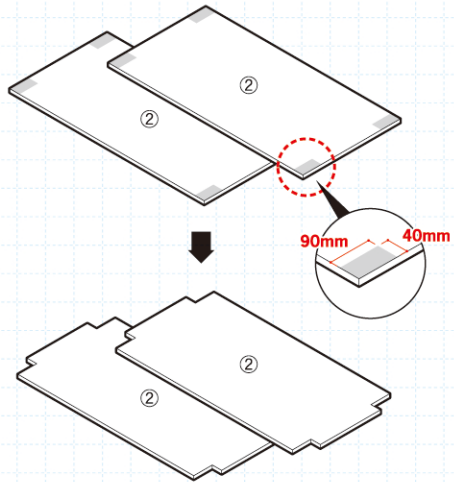


Materials

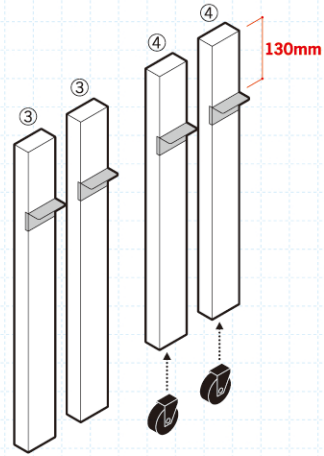
- | | |
|------------------------------|------------------------|
| ① ラワン合板 400×800×15mm 1枚 | ⑤ ベニア板 90×811×5.5mm 2枚 |
| ② ラワン合板 400×800×12mm 2枚 | ⑥ ベニア板 90×400×5.5mm 2枚 |
| ③ 2×4材 長さ700mm 2本 | ⑦ キャスター 2コ |
| ④ 2×4材 長さ700-(キャスターの高さ)mm 2本 | ⑧ 木工用ボンド・ネジ・釘各種など |
- ※この作例ではキャスターの高さが50mmなので650mm



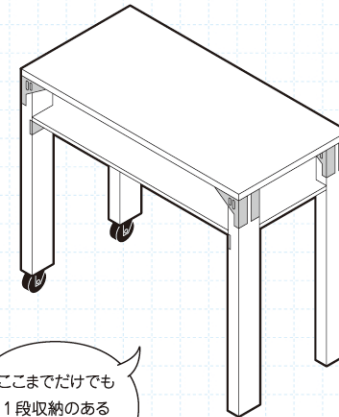
1 ラワン合板(②) 2枚とも、のこぎりで四隅を「90×40mm」のサイズで落とす。



2 2×4材の上端から130mmの高さにSHELVING STAYを取付ける。短い2×4材(④)の下端にはキャスターも取付けておく。

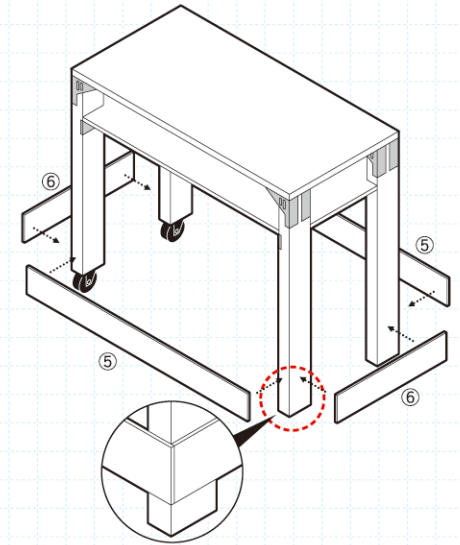


5 裏返して、挟み込んだラワン合板(②)をSHELVING STAYに固定する。

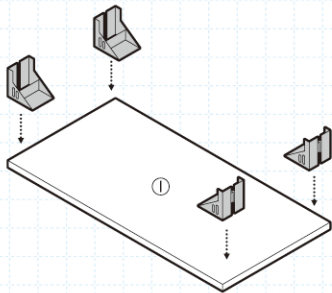


ここまでだけでも1段収納のある机として使える!

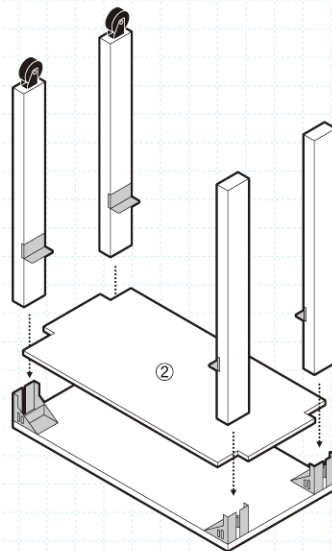
6 ペニア板(⑤⑥)をキャスターの高さ(短い2×4材の下端)にボンドと釘を使用して取付ける。



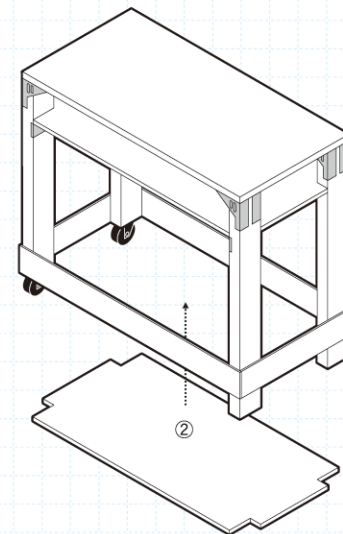
3 天板となるラワン合板(①)を裏返し、TABLE LEG HOLDERを天板の4隅に取付ける。



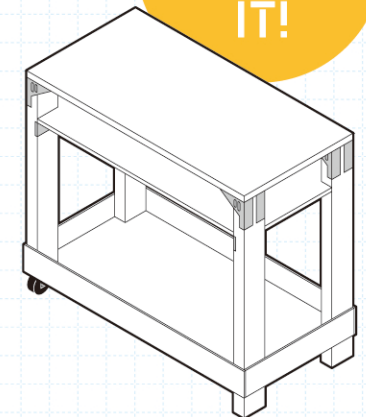
4 TABLE LEG HOLDERに2×4材を差しこむ。その際、ラワン合板(②)も一緒にセットし、TABLE LEG HOLDERと2×4材を固定する。
※天板と2×4材を固定した後にラワン合板(②)を入れようとしても入らないので注意。



7 最後に残りのラワン合板(②)の側面にボンドを塗り、テーブル下部にセット、サイドから釘を複数箇所打って固定したら完成。



YOU MADE IT!



Let's D.I.Y. # 002

SHOE SHELVES w/Umbrella Stand

玄関先に収納スペースが少ないというのが悩みの種、という方は意外に多いはず。

「LADDER BRACKET」と「SHELVING STAY ANGLED 10°」を使って、簡単に靴棚&傘の置き場をD.I.Y.。

立てかけるだけのラダーシェルフなので移動も楽々。

これで玄関回りはスッキリすること間違い無しです。

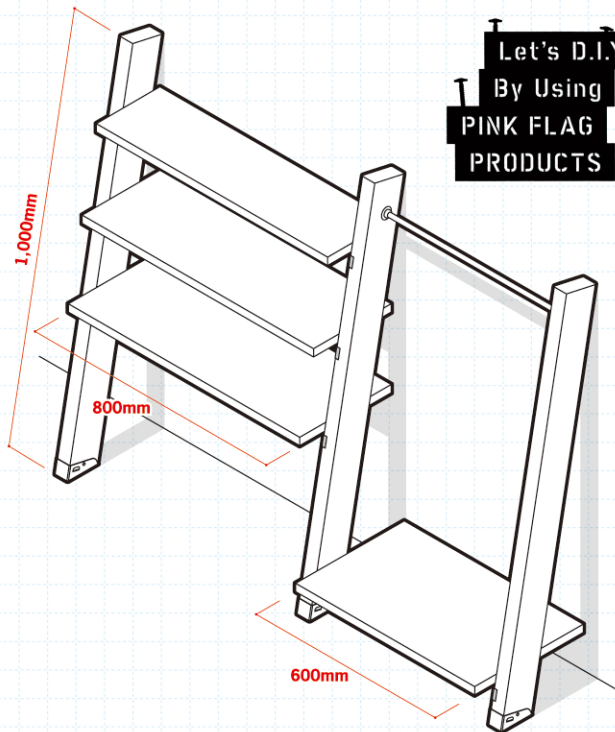
You Will Need

LADDER BRACKET / 2セット ※3コ使用 

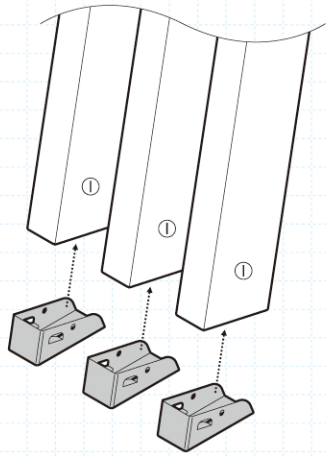
SHELVING STAY ANGLED 10° / 4セット 

Materials

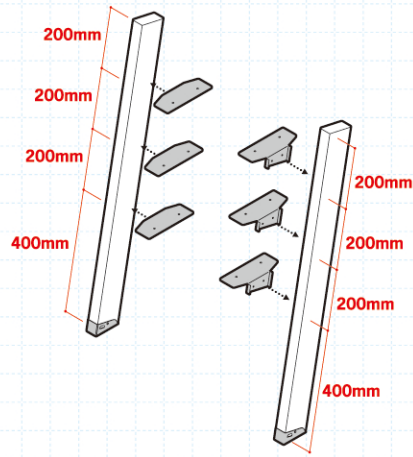
- ① 2x4材 長さ1,000mm 3本
- ② シナ合板 230x800x15mm 1枚
- ③ シナ合板 260x800x15mm 1枚
- ④ シナ合板 300x800x15mm 1枚
- ⑤ シナ合板 320x600x15mm 1枚
- ⑥ ステンレスパイプ φ25mmx597mm 1本
- ⑦ 回転止付パイプソケット
- ⑧ ネジなど



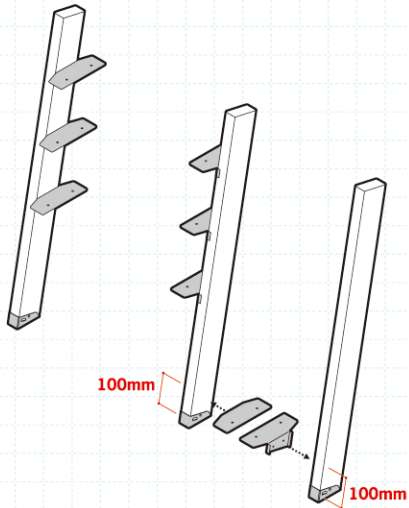
1 2×4材 (①) 3本にLADDER BRACKETを装着し側面にネジを打つ。



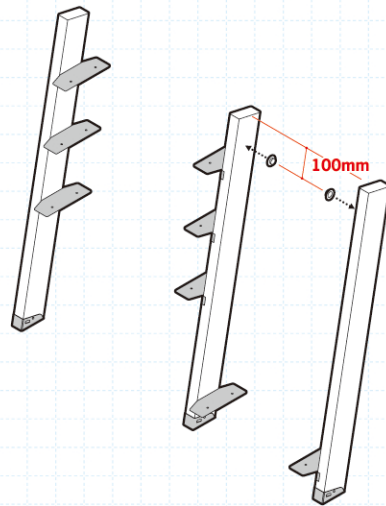
2 2×4材 (①) 2本の同じ位置に、SHELVING STAY ANGLED 10° 3セットを固定する(下記参照)。



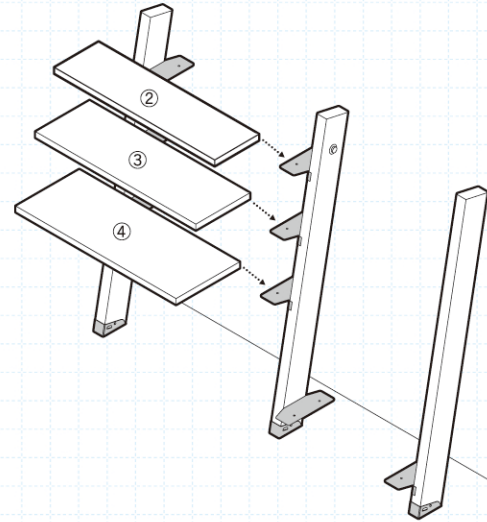
3 2×4材 (①) 2本の同じ位置に、SHELVING STAY ANGLED 10° 1セットを固定する(下記参照)。



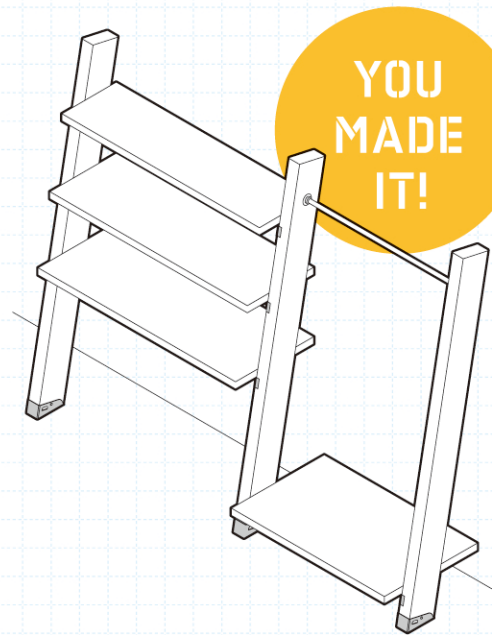
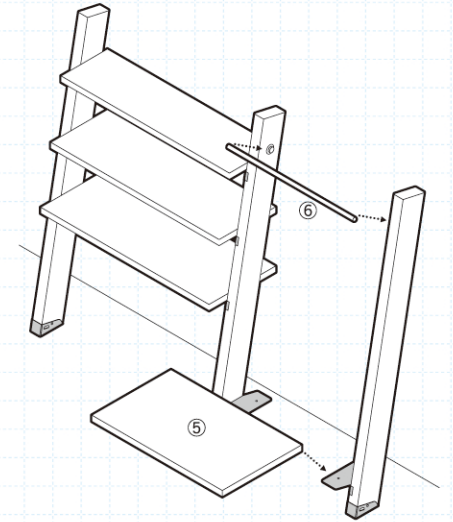
4 回転止付パイプソケットを2×4材上端から100mmの位置、中央に取付ける。



5 ラダーシェルフを設置する場所に2×4材 3本を立てかける。シナ合板 (②~④) を配置して固定する。



6 シナ合板 (⑤) とステンレスパイプを配置し固定。ステンレスパイプはソケットの回転止を使用して固定する。



Let's D.I.Y. # 003

WIDE TABLE w/Wall Shelves

幅1,830mmの大きな机に、大きな壁面棚。

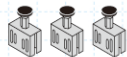
「PILLAR BRACKET」を使って作る壁面棚に合わせて、簡単に机もD.I.Y.

机、棚板ともに少し手間をかけて加工するだけで、びっくりするほどクオリティの高いものが出来ます。

この机があれば子供同士はもちろん、親子でも2人並んで勉強ができますね。

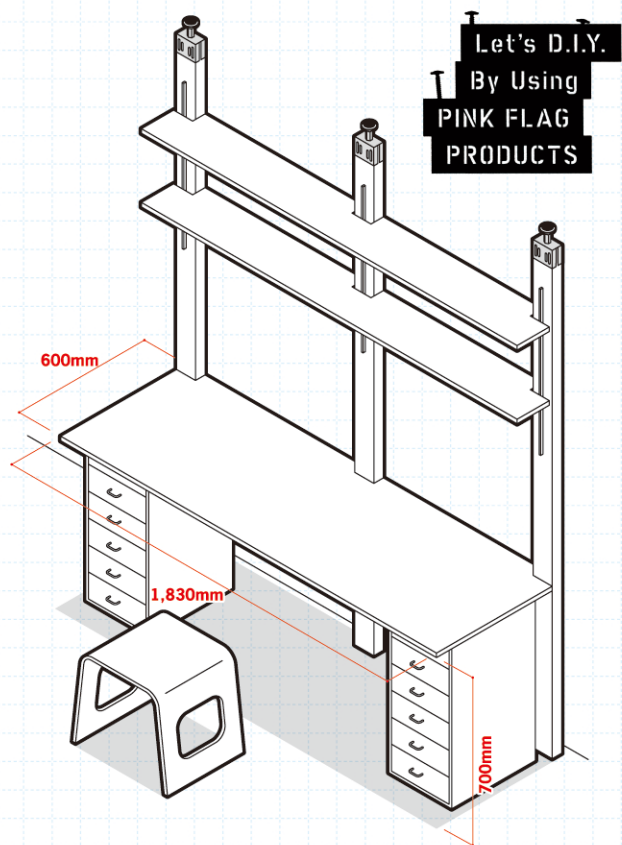
You Will Need

PILLAR BRACKET / 3コ

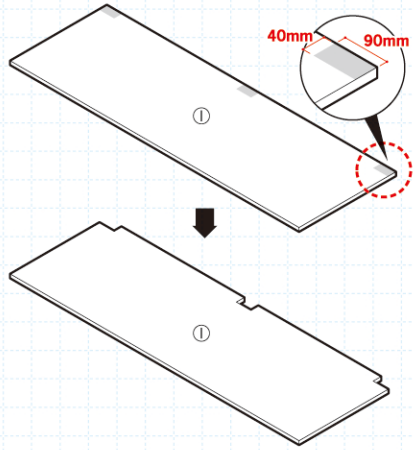


Materials

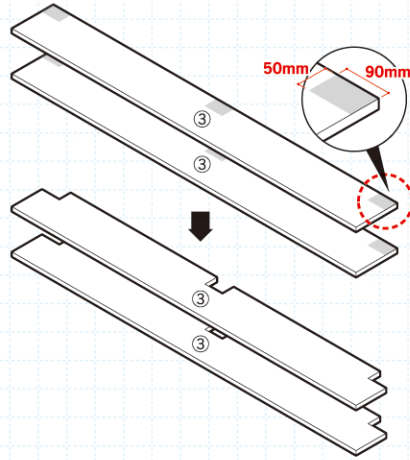
- ① ラワン合板 600×1,830×18mm 1枚
- ② 2×4材 設置する場所の天井高-50mm 3本
- ③ 1×8材 長さ1,830mm 2枚
- ④ 棚柱 3本・棚受け 左右・中央 2セット(ロイヤル)
- ⑤ 引き出し(任意のもの) 2セット
- ⑥ ネジ各種・滑り止めシートなど



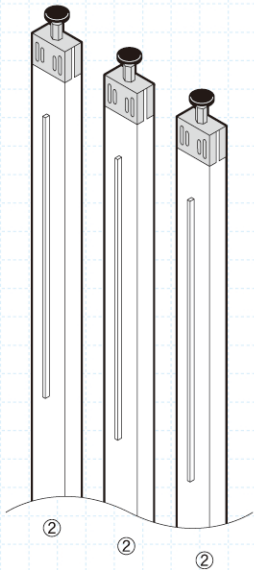
- 1 ラワン合板 (①) 奥の左右と真ん中 3か所の
 のこぎり・のみを使い40×90mmのサイズで
 落とす。



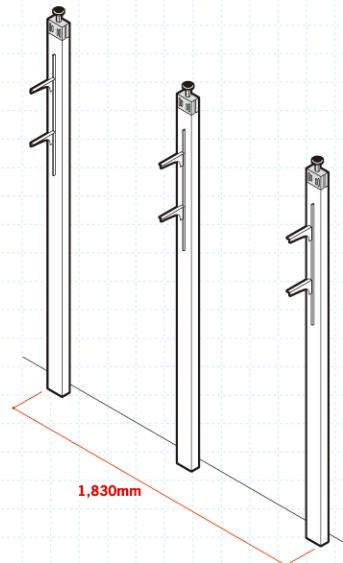
- 2 1×8材 (③) 2枚も奥の左右と真ん中 3か所
 を (棚柱の厚みを考慮して) 50×90mmのサ
 イズで落とす。



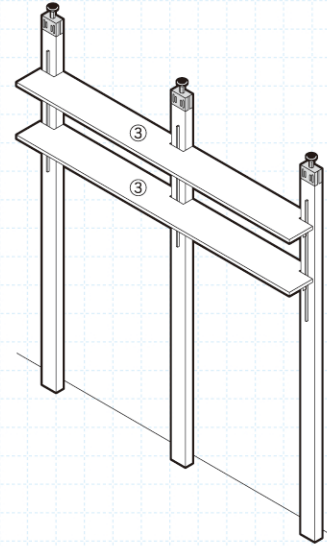
- 3 2×4材 (②) に PILLAR BRACKET をセットし側
 面をネジ留め。次に2×4材の同じ高さ
 に棚柱も固定する (位置は任意)。



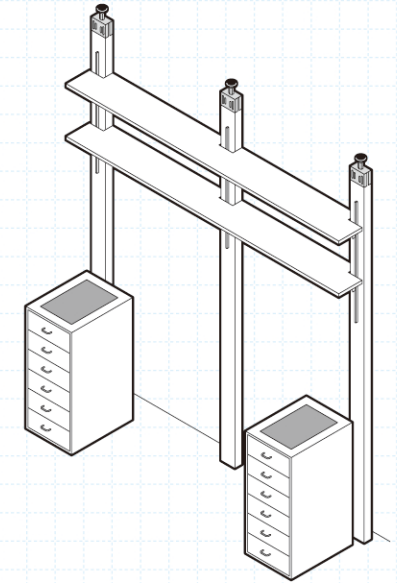
- 4 棚を設置する場所に2×4材を配置し、PILLAR
 BRACKET のアジャスターを回して突っ張らせ
 る。棚柱に棚受けもセットする。



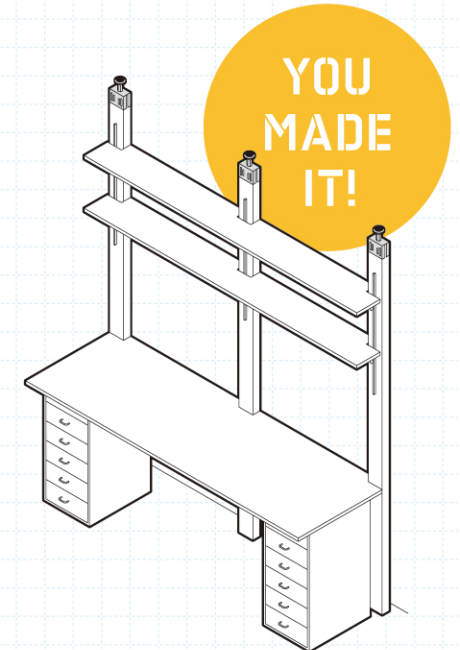
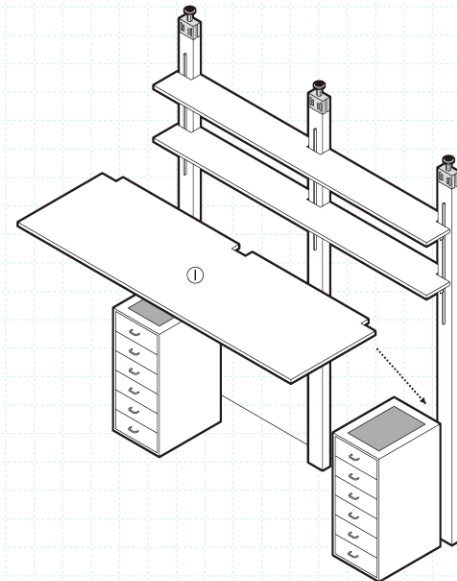
- 5 1×8材 (③) 2枚を棚受にのせ、ネジで固定。
 その後、スパナなどを使いPILLAR BRACKETの
 アジャスターを再度調整、きちんと固定する。



- 6 引き出し (⑤) を左右の2×4材の前に配置。
 上に滑り止めシートなどを敷く。



- 7 最後にラワン合板 (①) を引き出しの上
 のせ。必要に応じて、2×4材とラワン合板を
 固定する。



PINK FLAG / OUR FAVOURITE TOOLS

PINK FLAGで日常的に使われているお気に入りのD.I.Y. ツール、文具などをご紹介。



① Item : Vehicle Document Holder
Brand : P.F.S OFFICIAL USE EQUIPMENT
Type : Document Holder

② Item : A5 N188
Brand : Mnemosyne
Type : Notepad

③ Item : 12-in-1 Multi Tool
Brand : STANLEY
Type : Multi Tool

④ Item : 1-Hole Ticket Punch
Brand : SPARCO
Type : Punches

⑤ Item : Gold Tone Paper Clips
Brand : ACCO
Type : Paper Clips

⑥ Item : No.222 / 24mm width
Brand : Nichiban
Type : Masking Tape

⑦ Item : M-701
Brand : Zebra
Type : Mechanical Pencil

⑧ Item : F-701
Brand : Zebra
Type : Ballpoint Retractable Pen

⑨ Item : Pigment Liner 0.8mm
Brand : STAEDTLER
Type : Pen

⑩ Item : Pigment Liner 0.6mm
Brand : STAEDTLER
Type : Pen

⑪ Item : Dymo Organizer Xpress
Brand : DYMO
Type : Embossing Label Maker

⑫ Item : Mallet
Brand : Unknown
Type : Mallet

⑬ Item : Needle-Nose Pliers
Brand : Unknown
Type : Needle-Nose Pliers

⑭ Item : Adjustable Wrench
Brand : Unknown
Type : Adjustable Wrench

⑮ Item : BIGSTOP 3m
Brand : BMI
Type : Convex · Measure

⑯ Item : PowerLock 5m/16ft
Brand : STANLEY
Type : Convex · Measure

⑰ Item : PowerLock 3m
Brand : STANLEY
Type : Convex · Measure

⑱ Item : Wow Mini 2-hole
Brand : LEITZ
Type : 2-hole Punch

⑲ Item : PSR 14,4Li
Brand : BOSCH
Type : Drill · Driver

D.I.Y. with
PILLAR BRACKET

PILLAR BRACKET / 2コ

- 2×4材
- 1×12材
- 棚受 (ロイヤル)
- 棚柱 (ロイヤル)
- 塗料 ピンク



玄関先をきれいに収納。

D.I.Y. with
PILLAR BRACKET

PILLAR BRACKET / 2コ

- 2×4材
- 棚板 1×6材
- L型アンクル (シン普森)



絵本棚も簡単に作れます。

Let's
Take
A Look
At
Examples!

PINK FLAG PRODUCTSを使用した作例のスナップショット
前号の11作例に続き、今号は2作例をご紹介します。



PINK FLAG PRODUCTSの購入やTips!はPINK FLAG Website、作例の紹介はInstagram、Facebookページへ!

www.pinkflag.me

 [pinkflag_products](https://www.instagram.com/pinkflag_products)

 [pinkflagproducts](https://www.facebook.com/pinkflagproducts)

PINK FLAG PRODUCTSに関するお問合せ



Con-Create Design Inc.

E-mail info@concreatedesign.jp

Tel 03.5467.2891 / Fax 03.5467.2892

Address 2-5-12-106 Shibuya Shibuya-ku Tokyo JAPAN

URL www.concreatedesign.jp

PINK FLAG CATALOG for All D.I.Y. Lovers! Volume 02

2017 SUMMER ISSUE

Art Direction & Design, Editorial, Planning by Con-Create Design Inc.

© 2017 Con-Create Design Inc.

WANTED! PINK FLAG CatalogではPINK FLAG PRODUCTSを店内什器などで使用していて、次号以降の小誌にて紹介させて頂けるお店を募集しております。左記メールアドレスまでご連絡くださいませ。「ここで使用されていますよ」という情報も頂けますと幸いです。どうぞよろしく願いいたします。